



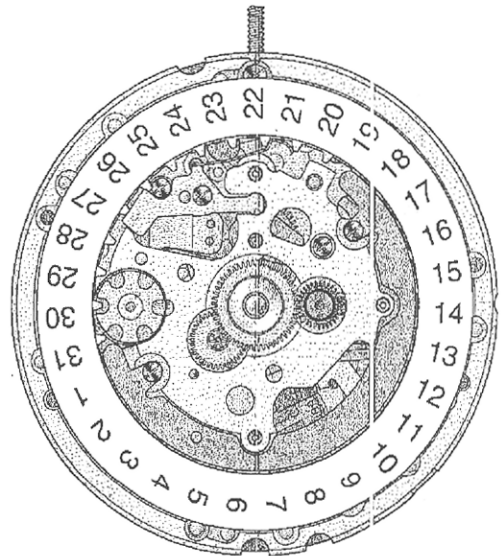
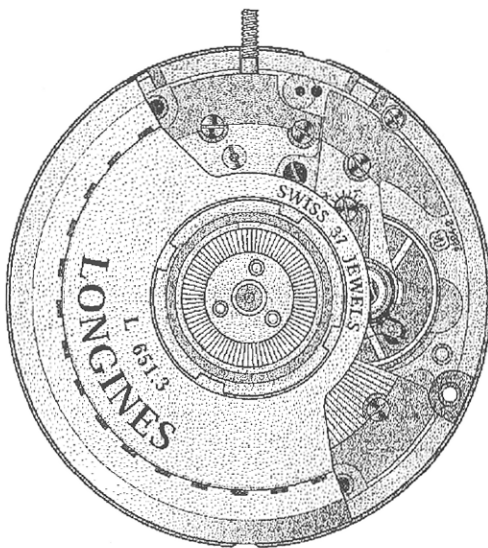


INFORMATION TECHNIQUE
 TECHNISCHE MITTEILUNG
 TECHNICAL INFORMATION

N° 83

L.650.2/651.3 = ETA 2894-2
 L.651.2 = ETA 2894-1

<p>12 1/2'''</p> <p>Ø 28,00 mm</p>	 L.650.2	 L.651.2/L.651.3
Hauteur du mouvement / Werkhöhe / Movement height		6,10 mm
Réserve de marche / Gangreserve / Running time Nombre de rubis / Anzahl Rubine / Number of jewels Angle de levée du balancier / Hebungswinkel der Unruh / Angle of lift for balance Fréquence / Frequenz / Frequency		42 h 37 53° 28'000 A/h



Français
 Deutsch
 English

LONGINES



Compagnie des Montres Longines Franchillon S.A.
 CH - 2810 Saint-Imier (Suisse)

A COMPANY OF THE SWATCH GROUP

Interchangeabilité – Auswechselbarkeit – Interchangeability

No Nr No	No Nr ISO No	LISTE DES FOURNITURES	BESTANDTEILE	LIST OF MATERIALS	Cal.-Kal. Cal.			
					2894-2	650.2	651.2	651.3
100	10.020.07	Platine, empierrée	Werkplatte, mit Steinen	Main plate, jewelled	2894-2	650.2	650.2	650.2
105	10.041.07	Pont de barillet, empierré	Federhausbrücke, mit Steinen	Barrel bridge, jewelled	2892-2	629.2	629.2	629.2
110	10.048.07	Pont de rouage, empierré	Räderwerkbrücke, mit Steinen	Train wheel bridge, jewelled	2892-2	629.1	629.1	629.1
121/4	10.058.24	Pont de balancier, pour raquette à flèche, amortisseur, porte-piton ETACHRON, correcteur	Unruhbrücke, für Rücker mit Stiel, Stossicherung, Spiralklotzchenträger ETACHRON, Korrektor	Balance bridge for regulator with pointer, shock-absorber, stud support ETACHRON, corrector	2892-2	629.2	629.2	629.2
125	10.057.07	Pont d'ancre, empierré	Ankerbrücke, mit Steinen	Pallet bridge, jewelled	2890	645.1	645.1	645.1
161	80.400	Tube de centre	Zentrallagerrohr	Centre tube	2894-2	650.2	650.2	650.2
166	93.030	Bride d'emboîtement	Befestigungsplättchen	Casing clamp	954.101	650.2	629.1	629.1
180/1	20.010	Barillet complet de mouvement	Federhaus vollständig für Grundwerk	Movement barrel, complete	2892-2	629.1	629.1	629.1
203	30.012	Roue intermédiaire	Zwischenrad	Intermediate wheel	2890	645.1	645.1	645.1
210	30.025	Roue moyenne	Kleinbodenrad	Third wheel	2894-2	650.2	650.2	650.2
227	30.027	Roue de seconde	Sekundenrad	Second wheel	2894-2	650.2	650.2	650.2
242	31.083.06	Chaussée avec roue entraîneuse, montée	Minutenrohr mit Mitnehmerrad, montiert	Cannon pinion with driving wheel, assembled	2894-2	650.2	650.2	650.2
243	31.081	Chaussée libre	Freies Minutenrohr	Free cannon pinion	2894-2	650.2	650.2	650.2
255/1	31.046.06	Roue des heures, montée	Stundenrad, montiert	Hour wheel, assembled	2894-2	650.2	650.2	650.2
260	31.041	Roue de minuterie	Wechselrad	Minute wheel	2890	645.1	645.1	645.1
283	30.051.00	Roue entraîneuse sur roue moyenne	Mitnehmerrad auf Kleinbodenrad	Driving wheel on third wheel	2894-2	650.2	650.2	650.2
284	30.052.00	Roue entraîneuse sur roue de seconde	Mitnehmerrad auf Sekundenrad	Driving wheel on second wheel	2894-2	650.2	650.2	650.2
303/5	40.302.23	Raquette en 2 pièces, à flèche, pour porte-piton ETACHRON, correcteur	Rücker, zweiteilig, mit Stiel für Spiralklotzchenträger ETACHRON, Korrektor	Two-piece regulator, with pointer, for stud support ETACHRON, corrector	2890	645.1	645.1	645.1
358	40.380	Correcteur de raquette	Rückerkorrektor	Regulator corrector	2640	629.1	629.1	629.1
375	40.200	Porte-piton ETACHRON	Spiralklotzchenträger ETACHRON	Stud support ETACHRON	2890	629.1	629.1	629.1
401	51.010.21	Tige de remontoir, diamètre de filetage 0,90 mm	Aufzugswelle, Gewindedurchmesser 0,90 mm	Winding stem, thread diameter 0.90 mm	2894-2	650.2	650.2	650.2
407	31.121	Pignon coulant	Kupplungstrieb	Sliding pinion	2890	645.1	645.1	645.1
410	31.120	Pignon de remontoir	Aufzugtrieb	Winding pinion	2890	645.1	645.1	645.1
415	31.020	Rochet	Sperrad	Ratchet wheel	2890	645.1	645.1	645.1
417	31.021	Rochet intermédiaire	Zwischensperrad	Intermediate ratchet wheel	2890	645.1	645.1	645.1
420	31.023	Roue de couronne	Kronrad	Crown wheel	2890	645.1	645.1	645.1
425	51.120	Cliquet	Klinke	Click	2890	629.1	629.1	629.1
435	51.050	Bascule de pignon coulant	Kupplungstriebhebel	Yoke	2890	645.1	645.1	645.1
443/1	51.080.06	Tirette, montée	Winkelhebel, montiert	Setting lever, assembled	2890	645.1	645.1	645.1
445/2	51.091	Sautoir de tirette combiné, 3 positions	Kombinierte Winkelhebelraste, 3 Positionen	Combined setting lever jumper, 3 positions	2892	646.1	646.1	646.1
450	31.100	Renvoi	Zeigerstellrad	Setting wheel	2890	645.1	645.1	645.1
453	31.101	Renvoi intermédiaire	Zwischen-Zeigerstellrad	Intermediate setting wheel	2892	646.1	646.1	646.1
462	10.062	Pont de rouage de minuterie	Wechselradbrücke	Minute train bridge	2894-2	650.2	650.2	650.2
511	81.036	Plaque de cliquet	Klinkenplatte	Click plate	2890	645.1	645.1	645.1
516	31.024	Roue de couronne intermédiaire	Zwischen-Kronrad	Intermediate crown wheel	2890	645.1	645.1	645.1
705	30.040	Roue d'échappement	Hemmungsrads	Escape wheel	2890	645.1	645.1	645.1
710	40.010	Ancre	Anker	Pallet fork	2890	645.1	645.1	645.1
721	40.050.21	Balancier annulaire, réglé, pour amortisseur et porte-piton ETACHRON	Unruh mit glattem Reif, reguliert, für Stossicherung und Spiralklotzchenträger ETACHRON	Timed annular balance, for shock-absorber and stud support ETACHRON	2892-2	629.1	629.1	629.1
1134	12.030.07	Bâti du dispositif automatique, empierré	Gestell für Automatik, mit Steinen	Automatic device framework, jewelled	2894-2	650.2	650.2	650.2

Interchangeabilité – Auswechselbarkeit – Interchangeability

No Nr No	No Nr ISO No	LISTE DES FOURNITURES	BESTANDTEILE	LIST OF MATERIALS	Cal.-Kal. Cal.			
					2894-2	650.2	651.2	651.3
1141	12.051.07	Pont inférieur du dispositif automatique, empierré	Untere Brücke für Automatik, mit Steinen	Automatic device lower bridge, jewelled	2890	645.1	645.1	645.1
1143/1	22.010.06	Masse oscillante, montée	Schwungmasse, montiert	Oscillating weight, assembled	2894-2	650.2	651.2	651.3
1481	32.031	Roue de réduction	Reduktionsrad	Reduction wheel	2890	645.1	645.1	645.1
1482	32.033	Roue entraîneuse de rochet	Mitnehmerrad für Sperrad	Ratchet wheel driving wheel	2890	645.1	645.1	645.1
1485	52.040	Inverseur	Wechsler	Reverser	2890	645.1	645.1	645.1
1488	32.037	Roue d'inversion	Umkehrad	Reversing wheel	2890	645.1	645.1	645.1
1490	32.032	Roue intermédiaire de réduction + tenon	Zwischen-Reduktionsrad + Lagerstift	Intermediate reduction wheel + stud	2892-2	629.1	629.1	629.1
1514	52.041	Inverseur auxiliaire	Hilfswwechsler	Auxiliary reverser	2890	645.1	645.1	645.1
2508	13.105	Plaque de maintien de l'indicateur de quantième	Halteplatte für Datumanzeiger	Date indicator maintaining plate	2894-2	650.2	650.2	650.2
2536/1	53.251	Plaquette supplémentaire de maintien de l'indicateur de quantième	Zusatzhalteplättchen für Datumanzeiger	Additional date indicator maintaining small plate	2892	646.1	646.1	646.1
2539	53.022	Commande du correcteur de quantième	Schalthebel für Datumkorrektor	Date corrector operating lever	2890	645.1	645.1	645.1
2543	33.011	Roue intermédiaire de quantième	Datum-Zwischenrad	Intermediate date wheel	2892	646.1	646.1	646.1
2556	33.020	Roue entraîneuse de l'indicateur de quantième	Datumanzeiger-Mitnehmerrad	Date indicator driving wheel	2892	646.1	646.1	646.1
2556/2	33.019	Roue entraîneuse de l'indicateur de quantième supplémentaire	Zusatzdatumanzeiger-Mitnehmerrad	Additional date indicator driving wheel	2894-2	650.2	650.2	650.2
2557/1	91.440	Indicateur de quantième	Datumanzeiger	Date indicator	2894-2	650.2	651.3	651.3
2566	53.200	Correcteur de quantième	Datumkorrektor	Date corrector	2892	646.1	646.1	646.1
2576	53.080	Sautoir de quantième	Datumraste	Date jumper	2894-2	650.2	646.1	650.2
2595	13.111	Plaque de maintien du sautoir de quantième	Halteplatte für Datumraste	Date jumper maintaining plate	2892	646.1	646.1	646.1
2789	53.091	Sautoir de quantième supplémentaire	Zusatz-Datumraste	Additional date jumper	2894-2	650.2	650.2	650.2
2816	33.064.00	Renvoi de la roue intermédiaire supplémentaire de quantième	Verbindungsrad des Zusatz-Zwischenrads für Datum	Additional intermediate date wheel setting wheel	2894-2	650.2	650.2	650.2
3024	70.530	Amortisseur empierré, de balancier, dessus, à chasser, à portée	Stossicherung, mit Stein, für Unruh, oben, zum Einpressen, mit Auflage	Jewelled shock-absorber for balance, top, to press-in, shouldered	2890	645.1	645.1	645.1
3025	70.531	Amortisseur, empierré, de balancier, dessous, à chasser, cylindrique	Stossicherung, mit Stein, für Unruh, unten, zum Einpressen, zylindrisch	Jewelled shock-absorber for balance, bottom, to press-in, cylindrical	2892-2	629.1	629.1	629.1
8510	15.010.00	Module chronographe, monté	Chronograph-Baugruppe, montiert	Chronograph module, assembled	2894-2	650.2	651.2	651.3
9433	56.070	Levier stop	Stoppebel	Stop lever	2890	646.1	646.1	646.1
1) 5105	10.041.01	3x Vis de pont de barillet	Schraube für Federhausbrücke	Screw for barrel bridge	2890	108101	108101	108101
5110	10.048.01	1x Vis de pont de rouage	Schraube für Räderwerkbrücke	Screw for train wheel bridge	2890	108102	108102	108102
1) 5121	10.058.01	1x Vis de pont de balancier	Schraube für Unruhbrücke	Screw for balance bridge	2890	108101	108101	108101
1) 5125	10.057.01	1x Vis de pont d'ancre	Schraube für Ankerbrücke	Screw for pallet bridge	2890	108101	108101	108101
5166	93.030.01	2x Vis de bride d'emboîtement	Schraube für Befestigungsplättchen	Screw for casing clamp	940.111	650.2	650.2	650.2
1) 5445	51.091.01	1x Vis de sautoir de tirette combiné	Schraube für kombinierte Winkelhebelraste	Screw for combined setting lever jumper	2890	108101	108101	108101
1) 5462	10.062.01	1x Vis de pont de rouage de minuterie	Schraube für Wechselradbrücke	Screw for minute train bridge	2890	108101	108101	108101
2) 5511	81.036.01	1x Vis de plaque de cliquet	Schraube für Klinkeplatte	Screw for click plate	2890	106089	106089	106089
51134	12.030.01	3x Vis de bâti du dispositif automatique	Schraube für Gestell für Automatik	Screw for automatic device framework	2890	629.1	629.1	629.1
1) 51141	12.051.01	1x Vis de pont inférieur du dispositif automatique	Schraube für untere Brücke für Automatik	Screw for automatic device lower bridge	2890	108101	108101	108101

Interchangeabilité - Auswechselbarkeit - Interchangeability

No Nr No	No Nr ISO No		LISTE DES FOURNITURES	BESTANDTEILE	LIST OF MATERIALS	Cal.-Kal. Cal.				
						2894-2	€50.2	€51.2	€51.3	
2)	51497	22.040.01	3x	Vis de roulement à billes	Schraube für Kugellager	Screw for ball bearing	2890	106089	106089	106089
3)	52508	13.105.01	2x	Vis de plaque de maintien de l'indicateur de quantième	Schraube für Halteplatte für Datumanzeiger	Screw for date indicator maintaining plate	2894-2	€50.2	€50.2	€50.2
	52536	53.251.01	1x	Vis de plaquette supplémentaire de maintien de l'indicateur de quantième	Schraube für Zusatzhalteplättchen für Datumanzeiger	Screw for additional date indicator maintaining small plate	2892	€46.1	€46.1	€46.1
1)	52595	13.111.01	1x	Vis de plaque de maintien du sautoir de quantième	Schraube für Halteplatte Datumraste	Screw for date jumper maintaining plate	2892	108101	108101	108101
3)	52789	53.091.01	1x	Vis de sautoir de quantième supplémentaire	Schraube für Zusatz-Datumraste	Screw for additional date jumper	2894-2	€50.2/ €2508	€50.2/ €2508	€50.2/ €2508
	58510	15.010.01	1x	Vis de fixation du module chronographe	Schraube für Befestigung der Chronograph-Baugruppe	Screw for fixing the chronograph module	2894-2	€50.2	€29.1/ €168	€50.2

									▼	5105			
									▼	5121			
									▼	5125			
									▼	5445			
									▼	5462			
									▼	51141			
									▼	52595			
												▼	5110
												▼	5166
												▼	5511
												▼	51497
												▼	51134
												▼	52508
												▼	52789
												▼	52536
												▼	58510